

КРАНЫ ШАРОВЫЕ BV

Кран шаровой двухходовой серии BV17, DN15–100, PN 1,6 МПа из нержавеющей стали, межфланцевый

Применение

Шаровые краны BV17 с межфланцевым присоединением применяются на химических и пищевых производствах. Используются в таких средах, как светлые углеводороды, пар, конденсат, вода, инертные газы, сжатый воздух.

При использовании на щелочных и кислотных средах необходимо предварительное согласование с инженерами компании АДЛ.

Шаровые краны BV17 с межфланцевым присоединением имеют полнопроходную составную конструкцию, что позволяет проводить техническое обслуживание кранов, увеличивая срок службы. Данные краны имеют укороченную строительную длину, что позволяет использовать их на замену задвижек и поворотных затворов. Имеется ISO-фланец для установок электро- и пневмоприводов.

Поставляются запасные уплотнения для штока и шара.

Технические характеристики

Максимальное давление	1,6 МПа
Диапазон рабочих температур	-60...+200 °С
Присоединение	Межфланцевое

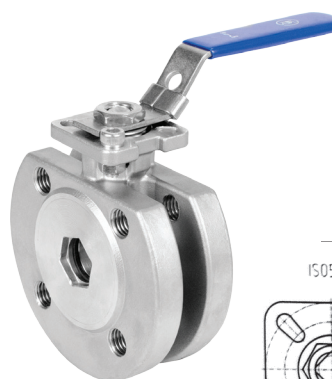
Спецификация

№	Деталь	Материал
1	Гайка	08X18H10 (304)
2	Рукоятка	08X18H10 (304)+ ПВХ
3	Шайба	08X18H10 (304)
4	Стопор	08X18H10 (304)
5	Тарельчатая пружина	08X18H10 (304)
6	Гровер	08X18H10 (304)
7	Сальник	PTFE
8	Центрирующее кольцо	Витон (FKM)
9	Уплотнение штока	PTFE
10	Шток	03X17H14M3 (316)
11	Крышка корпуса	03X17H14M3 (CF8M)
12	Шар	03X17H14M3 (316)
13	Седло	PTFE+25% Графита (PTFE/RPTFE)*
14	Уплотнение корпуса	PTFE
15	Корпус	03X17H14M3 (CF8M)

* По запросу доступны разные материалы уплотнения.

Размеры, (мм)

Артикул	DN	d	d4	K	D	C	T	N-M	H	L	E	ISO	S	Крутящий момент Нм
BL09D661344	15	15	48	65	95	2	14	4-M12	70	42	125	F03/F04	9	6
BL09D661345	20	20	58	75	105	2	16	4-M12	75	44	125	F03/F04	9	10
BL09D661612	25	25	68	85	115	2	16	4-M12	95	50	155	F05/F07	11	19
BL09D661613	32	32	78	100	140	2	16	4-M16	100	60	155	F05/F07	11	22
BL09D661614	40	36	88	110	150	3	16	4-M16	120	65	185	F05/F07	14	37
BL09D661615	50	49	102	125	165	3	18	4-M16	125	80	185	F05/F07	14	50
BL09D661616	65	57	122	145	185	3	18	4-M16	140	110	260	F07/F10	17	75
BL09D661618	80	73	138	160	200	3	20	8-M16	155	120	260	F07/F10	17	110
BL09D661619	100	90	158	180	220	3	20	8-M16	165	150	300	F07/F10	22	150



Сделано в АДЛ

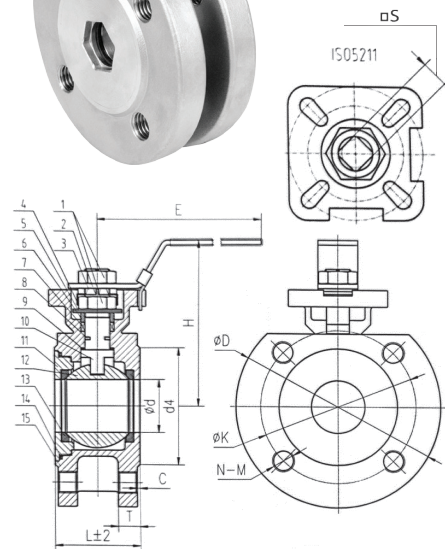
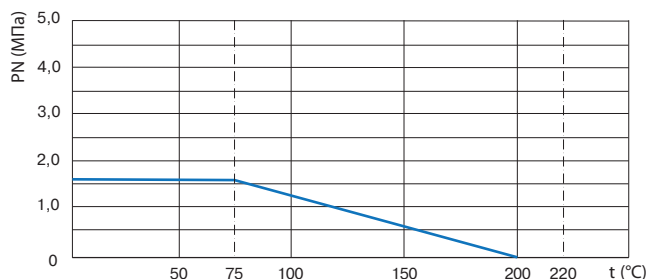


Диаграмма «Температура-Давление»



Пример заказа

BV17.04.25.16.M/Ф (DN 25, PN 1,6 МПа, нержавеющая сталь, присоединение межфланцевое).

